

| 1 | 2 | 3 | 4 | 5 | 6 | 7 | 8 | 9 | 10 |
|-----|----|-----------------|--------------|----|---|---|---|--------------------------------|------------------------------|
| 160 | 10 | 3303-8502070 | 45 3136 0043 | 2 | - | - | - | Усилитель борта боковой | Headboard side reinforcement |
| | 11 | 3303-8502062 | 45 3136 0042 | 3 | - | - | - | Планка | Backing plate |
| | 12 | 210389-П29 | 45 9382 1055 | 4 | - | - | - | Болт М8х70 | Bolt M8x70 |
| | 13 | 3303-8504022-01 | 45 3136 0061 | 2 | - | - | - | Стойка переднего борта | Headboard stake in assy |
| | 14 | 250510-П29 | 45 9553 1055 | 15 | - | - | - | Гайка М8 | Nut M8 |
| | 15 | 210382-П2 | 45 9382 6048 | 10 | - | - | - | Болт М8х35 | Bolt M8x35 |
| | 16 | 210384-П29 | 45 9382 1050 | 1 | - | - | - | Болт М8х45 | Bolt M8x45 |
| | 17 | 3303-8504010-01 | 45 3136 0506 | 1 | - | - | - | Борт передний в сборе | Headboard in assy |
| | 18 | 250508-П29 | 45 9553 1054 | 4 | - | - | - | Гайка М6 | Nut M6 |
| | 19 | 3303-8504020 | 45 3136 0060 | 1 | - | - | - | Стойка переднего борта в сборе | Headboard stake in assy |
| | 20 | 450Д-8504170-10 | 45 3111 5541 | 4 | - | - | - | Скоба надставок бортов | Board extension clamp |
| | 21 | 3303-8503150 | 45 3136 0054 | 1 | - | - | - | Доска переднего борта крайняя | Headboard, extreme |
| | 22 | 3303-8503152 | 45 3136 0056 | 2 | - | - | - | Доска переднего борта средняя | Headboard, middle |
| | 23 | 3303-8504154 | 45 3136 0062 | 1 | - | - | - | Доска нижняя | Board, lower |

Подгруппа 8505. Запоры бортов
Subgroup 8505. Locks of Platform Sides

| | | | | | | | | | |
|-----|---|-----------------|--------------|----|---|---|---|-------------------------------------|--|
| 161 | 1 | 250510-П29 | 45 9553 1055 | 28 | - | - | - | Гайка М8 | Nut M8 |
| | 2 | 450Д-8505022 | 45 3111 3972 | 8 | - | - | - | Скоба | Clamp |
| | 3 | 450Д-8505020 | 45 3111 3971 | 4 | - | - | - | Запор | Tailgate locking bolt |
| | 4 | 450Д-8505024-11 | 45 3111 8363 | 4 | - | - | - | Подкладка скобы запора на усилителе | Backing plate of locking bolt clamp on reinforcement |
| | 5 | 210384-П29 | 45 9382 1050 | 24 | - | - | - | Болт М8х45 | Bolt M8x45 |
| | 6 | 450Д-8505026 | 45 3111 3974 | 4 | - | - | - | Подкладка скобы запора на петле | Backing plate of locking bolt clamp on hinge |
| | 7 | 450Д-8505030-01 | 45 3111 3975 | 2 | - | - | - | Крюк запора правый | Locking bolt hook, r.h. |
| | 8 | 450Д-8505031-01 | 45 3111 3976 | 2 | - | - | - | Крюк запора левый | Locking bolt hook, l.h. |
| | 9 | 210383-П29 | 45 9382 1049 | 4 | - | - | - | Болт М8х40 | Bolt M8x40 |

Подгруппа 8507. Ящик инструментальный
Subgroup 8507. Tool Box

| | | | | | | | | | |
|-----|----|--------------|--------------|----|---|---|---|-------------------------------|------------------|
| 161 | 1 | 250510-П29 | 45 9553 1055 | 6 | - | - | - | Гайка М8 | Nut M8 |
| | 5 | 210384-П29 | 45 9382 1050 | 4 | - | - | - | Болт М8х45 | Bolt M8x45 |
| | 9 | 210383-П29 | 45 9382 1049 | 2 | - | - | - | Болт М8х40 | Bolt M8x40 |
| | 10 | 3303-8507010 | 45 3136 0168 | 1 | - | - | - | Ящик инструментальный в сборе | Tool box in assy |
| | 11 | 210361-П29 | 45 9382 6027 | 14 | - | - | - | Болт М6х35 | Bolt M6x35 |

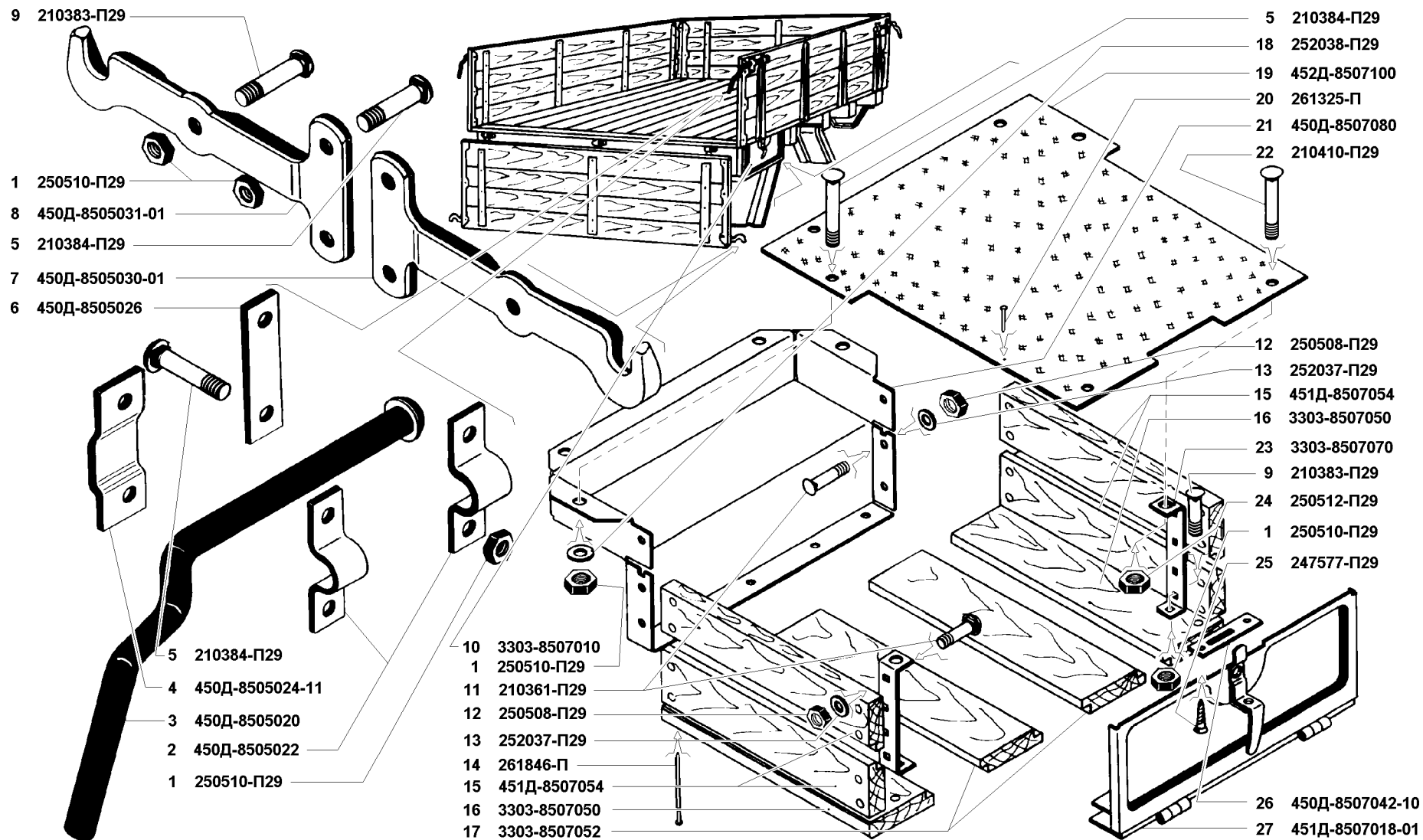


Рис. 161. Запоры бортов платформы (8505) и ящик инструментальный (8507)

Fig. 161. Locks of platform sides (8505) and tool box (8507)

| 1 | 2 | 3 | 4 | 5 | 6 | 7 | 8 | 9 | 10 |
|-----|----|-----------------|--------------|----|---|---|---|------------------------------|----------------------------------|
| 161 | 12 | 250508-П29 | 45 9553 1054 | 14 | | | | Гайка М6 | Nut M6 |
| | 13 | 252037-П29 | 45 9811 1255 | 6 | | | | Шайба 6 | Washer 6 |
| | 14 | 261846-П | | 6 | | | | Гвоздь 3x70 | Nail 3x70 |
| | 15 | 451Д-8507054 | 45 3111 3987 | 4 | | | | Доска боковой стенки | Side wall board |
| | 16 | 3303-8507050 | 45 3136 0169 | 2 | | | | Доска днища крайняя | Bottom board, extreme |
| | 17 | 3303-8507052 | 45 3136 0170 | 3 | | | | Доска днища средняя | Bottom board, middle |
| | 18 | 252038-П29 | 45 9811 1256 | 4 | | | | Шайба 8 | Washer 8 |
| | 19 | 452Д-8507100 | 45 3111 7331 | 1 | | | | Верх инструментального ящика | Tool box top |
| | 20 | 261325-П | | 10 | | | | Гвоздь 2x20 | Nail 2x20 |
| | 21 | 450Д-8507080 | 45 3111 3992 | 1 | | | | Стенка задняя в сборе | Rear wall in assy |
| | 22 | 210410-П29 | 45 9382 1076 | 2 | | | | Болт М10x50 | Bolt M10x50 |
| | 23 | 3303-8507070 | 45 3136 0463 | 2 | | | | Скоба боковой стенки | Side wall clamp |
| | 24 | 250512-П29 | 45 9553 1057 | 2 | | | | Гайка М10 | Nut M10 |
| | 25 | 247577-П29 | 45 9682 0047 | 2 | | | | Шуруп 5x25 | Wood screw 5x25 |
| | 26 | 450Д-8507042-10 | 45 3111 8389 | 1 | | | | Гнездо запора крышки | Cover lock seat |
| | 27 | 451Д-8507018-01 | 45 3111 3978 | 1 | | | | Крышка с усилителем в сборе | Cover with reinforcement in assy |

Подгруппа 8506. Сиденье платформы
Subgroup 8506. Platform Seat

| | | | | | | | | | |
|-----|----|-----------------|--------------|--|----|----|----|----------------------------------|------------------------------|
| 162 | 1 | 247546-П29 | 45 9682 1033 | | 8 | 8 | 8 | Шуруп 4x18 | Wood screw 4x18 |
| | 2 | 252002-П29 | 45 9811 1203 | | 8 | 8 | 8 | Шайба 4 | Washer 4 |
| | 3 | 450А-8006084 | 45 3111 3365 | | 2 | 2 | 2 | Ремень фиксации сиденья в сборе | Seat fastening strap in assy |
| | 4 | 451А-8006043-01 | 45 3111 7503 | | 2 | 2 | 2 | Кулиса откидного сиденья в сборе | Hinged seat link in assy |
| | 5 | 252155-П2 | 45 9816 6006 | | 16 | 16 | 16 | Шайба 8Л | Washer 8Л |
| | 6 | 201453-П29 | 45 9346 1519 | | 16 | 16 | 16 | Болт М8x14 | Bolt M8x14 |
| | 7 | 451А 8006025 20 | 45 3111 8260 | | 2 | 2 | 2 | Балка в сборе | Beam in assy |
| | 8 | 3303-8506010 | 45 3136 0489 | | 2 | 2 | 2 | Подушка откидного сиденья | Hinged seat cushion |
| | 9 | 252154-П2 | 45 9816 6005 | | 8 | 8 | 8 | Шайба 6Л | Washer 6Л |
| | 10 | 201422-П29 | 45 9346 1508 | | 8 | 8 | 8 | Болт М6x25 | Bolt M6x25 |
| | 11 | 451А-8006042-01 | 45 3111 7502 | | 2 | 2 | 2 | Кулиса правая | R.h. link |
| | 12 | 451А 8006024 20 | 45 3111 8259 | | 2 | 2 | 2 | Балка в сборе | Beam in assy |
| | 13 | 260056-П29 | 45 9862 1057 | | 8 | 8 | 8 | Палец 10x25 | Pin 10x25 |
| | 14 | 450А-8007032 | 45 3111 3392 | | 4 | 4 | 4 | Ножка в сборе | Foot in assy |
| | 15 | 452А-8006046 | 45 3111 8235 | | 4 | 4 | 4 | Кронштейн откидного сиденья | Hinged seat bracket |

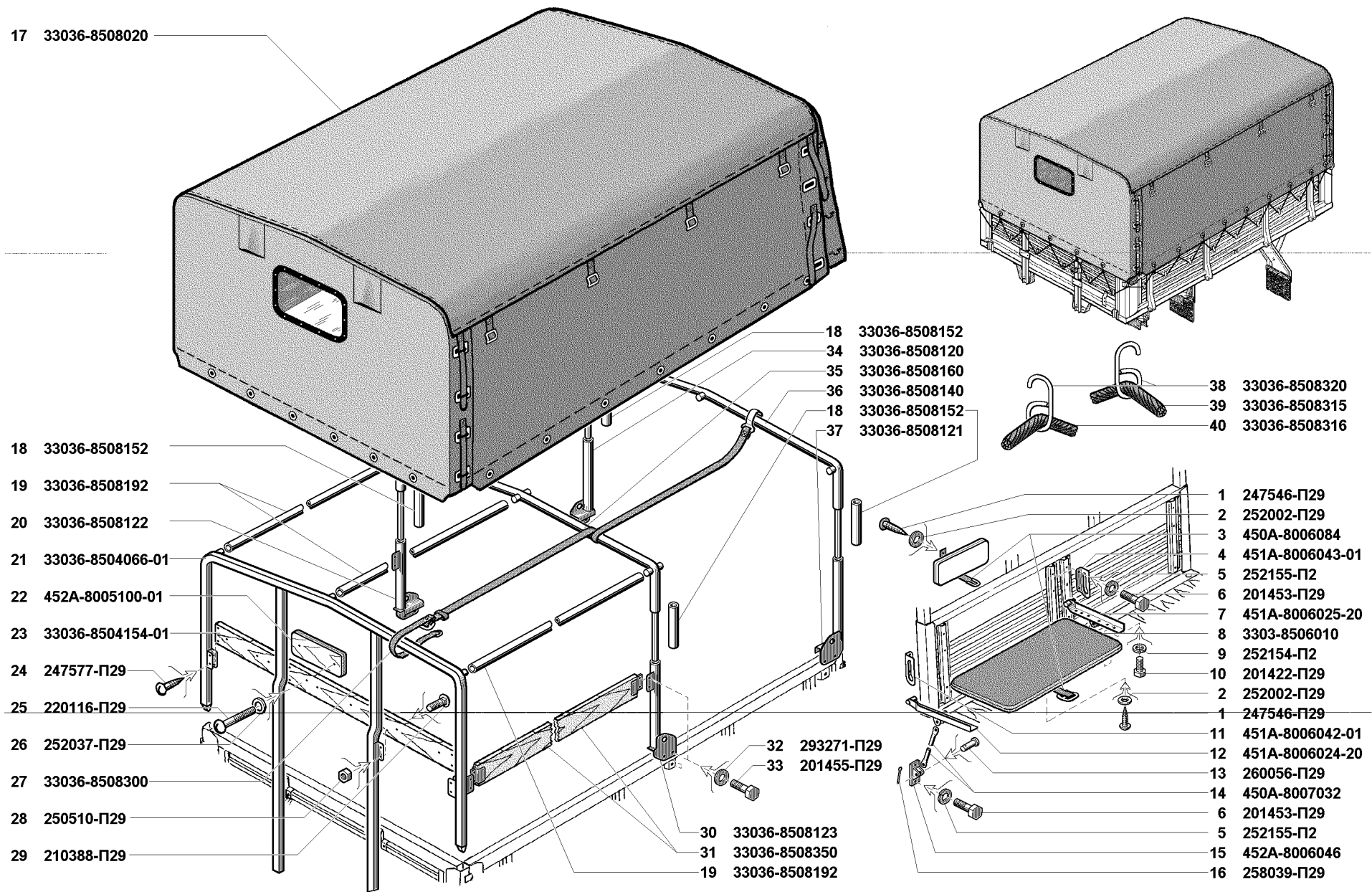


Рис. 162. Сиденье (8506) и тент платформы 8508)/1
 Fig. 162. Seat (8506) and platform tent 8508)/1

| 1 | 2 | 3 | 4 | 5 | 6 | 7 | 8 | 9 | 10 |
|--|----|------------------|--------------|---|----|----|----|------------------------------|--------------------------|
| 162 | 16 | 258039-П29 | 45 9871 1050 | | 8 | 8 | 8 | Шплинт 3,2x20 | Cotter 3.2x20 |
| Подгруппа 8508. Тент платформы Subgroup 8508. Platform Tent | | | | | | | | | |
| 162 | 17 | 33036-8508020 | 45 3136 1140 | | 1 | | 1 | Тент платформы в сборе | Platform tent in assy |
| 162,163 | 18 | 33036-8508152 | 45 3136 0935 | | 4 | 4 | 4 | Стойка соединительная | Connection upright |
| 162 | 19 | 33036-8508192 | 45 3136 1106 | | 6 | | 6 | Связь дуги тента платформы | Platform tent bow tie |
| | 20 | 33036-8508122 | 45 3136 0821 | | 1 | | 1 | Стойка средняя правая | Upright, middle, r.h. |
| 162,163 | 21 | 33036-8504066-01 | 45 3136 1013 | | 1 | 1 | 1 | Дуга в сборе | Bow in assy |
| | 22 | 452A-8005100-01 | 45 3111 7282 | | 4 | 4 | 4 | Спинка сиденья | Seat back |
| | 23 | 33036-8504154-01 | 45 3136 1011 | | 1 | 1 | 1 | Доска переднего борта | Headboard board |
| | 24 | 247577-П29 | 45 9682 1047 | | 8 | 8 | 8 | Шуруп 5x25 | Wood screw 5x25 |
| | 25 | 220116-П29 | 45 9432 1120 | | 8 | 8 | 8 | Винт М6x42 | Screw M6x42 |
| | 26 | 252037-П29 | 45 9811 1255 | | 8 | 8 | 8 | Шайба 6 | Washer 6 |
| 162 | 27 | 33036-8508300 | 45 3136 1108 | | 2 | | 2 | Ремень | Strap |
| 162,163 | 28 | 250510-П29 | 45 9553 1055 | | 4 | 4 | 4 | Гайка М8 | Nut M8 |
| | 29 | 210388-П29 | 45 9312 1048 | | 4 | 4 | 4 | Болт М8x35 | Bolt M8x35 |
| 162 | 30 | 33036-8508123 | 45 3136 0822 | | 2 | | 2 | Стойка средняя левая | Upright, middle, l.h. |
| | 31 | 33036 8508350 | 45 3136 0962 | | 2 | | 2 | Доска бокового борта | Side board |
| 162,163 | 32 | 293271-П29 | 45 9952 6219 | | 12 | 16 | 12 | Шайба 8 | Washer 8 |
| | 33 | 201455-П29 | 45 9346 1521 | | 12 | 16 | 12 | Болт М8x18 | Bolt M8x18 |
| 162 | 34 | 33036-8508120 | 45 3136 0816 | | 1 | | 1 | Стойка задняя правая | Upright, rear, r.h. |
| | 35 | 33036-8508160 | 45 3136 0936 | | 1 | | 1 | Перекладина средняя дуги | Bow middle beam |
| 162.163 | 36 | 33036-8508140 | 45 3136 0934 | | 1 | | 1 | Перекладина крайняя | Extreme beam |
| 162 | 37 | 33036-8508121 | 45 3136 0817 | | 1 | | 1 | Стойка задняя левая | Upright, rear, l.h. |
| 162,163 | 38 | 33036 8508320 | 45 3136 1155 | | 16 | 12 | 16 | Крючок шнура крепления тента | Tent fastening cord hook |
| 162 | 39 | 33036-8508315 | 45 3136 1186 | | 1 | | 1 | Шнур крепления тента | Tent fastening cord |
| 162,163 | 40 | 33036-8508316 | 45 3136 1185 | | 1 | 1 | 1 | Шнур крепления тента | Tent fastening cord |
| 163 | 41 | 39094-8508020 | 45 4326 0464 | | | | 1 | Тент платформы | Platform tent |
| | 42 | 39094-8508120 | | | | | 1 | Стойка задняя правая | Upright, rear, r.h. |
| | 43 | 39094-8508192 | 45 4326 0451 | | | 6 | | Связь дуги тента платформы | Platform tent bow tie |
| | 44 | 39094-8508300 | 45 4326 0452 | | | 2 | | Ремень в сборе | Strap in assy |
| | 45 | 39094-8508121 | 45 3136 0817 | | | 1 | | Стойка задняя левая | Upright, rear, l.h. |
| | 46 | 39094 8508350 | 45 4326 0434 | | | 2 | | Доска бокового борта | Side board |
| | 47 | 39094-8508315 | 45 4326 0482 | | | 1 | | Шнур крепления тента | Tent fastening cord |